



EN: Coney chair with a galvanized steel frame and slats, painted for outdoor use.

IT: Sedia Coney con struttura e doghe in acciaio zincato, verniciato per esterno.

DE: Stuhl Coney mit galvanisiertem Stahlrahmen und Latten, für den Außenbereich lackiert.

FR: Chaise Coney avec structure en acier galvanisé et lattes, peintes pour l'extérieur.

ES: Silla Coney con estructura y listones de acero galvanizado, pintados para uso exterior.

MATERIALS

Materiali
Materialien
Matériaux
Materiales

• **FRAME - TELAIIO - STRUKTUR - STRUCTURE - ARMAZÓN**

EN: Steel, Ø20 mm tube with slats, electro-galvanized.

IT: Acciaio, tubo Ø20 mm con doghe, elettrozincato;

DE: Stahl, Rohr Ø20 mm mit Latten, elektroverzinkt.

FR: Acier, tube Ø20 mm avec lattes, électro-zingué.

ES: Acero, tubo Ø20 mm con listones, electrozincado.

FINISH - FINITURA - AUSFÜHRUNG - FINITIONS - ACABADO

EN: Powder coating

IT: Verniciato con polvere

DE: Pulverbeschichtet

FR: Époxy à poudre

ES: Barnizado con polvo



BI200E TEE VE100E MGE RA100E RO400E BL300E GAE

EN: For full range of color available see finishing legend on the website

IT: Per tutta la gamma di colori disponibili vedere legenda finiture sul sito web

FEET - PIEDINI - GLEITER - PATINS - TACOS

EN: In polypropylene, black or white

IT: In polipropilene, bianco o nero

DE: Aus Polypropylen, schwarz oder weiß

FR: En polypropylène, blanc ou noir

ES: De polipropileno, blanco o negro

ACCESSORIES

Accessori
Zubehörteile
Accessoires
Accesorios

code 775.100

EN: Trolley

IT: Carrello

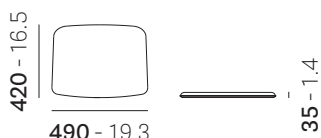
DE: Wagen

FR: Chariot

ES: Carrito

code 3640.3

EN: Magnetic cushion
IT: Cuscino magnetico
DE: Magnetisches Kissen
FR: Coussin magnétique
ES: Cojín magnético



REGULATIONS AND CERTIFICATES

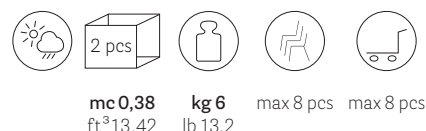
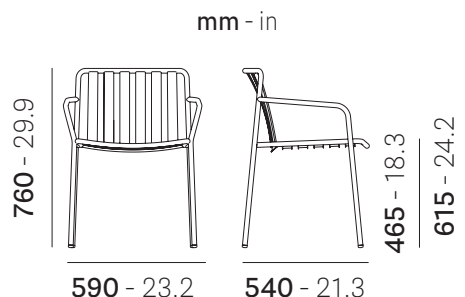
Normative e Certificazioni
Bestimmungen und Zertifikat
Normatives et certifications
Normativas y certificados

• ENVIRONMENTAL IMPACT - IMPATTO AMBIENTALE - UMWELTBELASTUNG - IMPACT SUR L'ENVIRONNEMENT - IMPACTO AMBIENTAL

MATERIAL Materiale	WEIGHT (Kg) Peso (Kg)	% TOTAL ITEM % totale articolo	MATERIAL RECYCLABILITY Riciclabilità del materiale	% RECYCLED AT ORIGIN % riciclato all'origine	% RECYCLABLE END OF PRODUCT LIFE % riciclabile fine vita prodotto
Steel Acciaio	5,45	99,3	YES	33,2	100
Polypropylene Polipropilene	0,04	0,7	YES	0	100
TOTAL TOTALE	5,5 Kg	--	--	33%	100 %

Reproduction of this document is strictly prohibited without prior written authorisation from Pedrali SpA. Sizes, weights and finishes may change without previous notice. È vietata la riproduzione del seguente documento senza previa autorizzazione scritta da parte di Pedrali SpA. Dimensioni, pesi e finiture possono variare senza alcun preavviso.

ST_CONEY_3640_2025.0



EN: Coney armchair with a galvanized steel frame and slats, painted for outdoor use.

IT: Poltrona Coney con struttura e doghe in acciaio zincato, verniciato per esterno.
DE: Sessel Coney mit galvanisiertem Stahlrahmen und Latten, für den Außenbereich lackiert.
FR: Fauteuil Coney avec structure en acier galvanisé et lattes, peintes pour l'extérieur.
ES: Sillón Coney con estructura y listones de acero galvanizado, pintados para uso exterior.

MATERIALS

Materiali
Materialien
Matériaux
Materiales

• **FRAME - TELAIIO - STRUKTUR - STRUCTURE - ARMAZÓN**

EN: Steel, Ø20 mm tube with slats, electro-galvanized.

IT: Acciaio, tubo Ø20 mm con doghe, elettrozincato;
DE: Stahl, Rohr Ø20 mm mit Latten, elektroverzinkt.
FR: Acier, tube Ø20 mm avec lattes, électro-zingué.
ES: Acero, tubo Ø20 mm con listones, electrozincado.

FINISH - FINITURA - AUSFÜHRUNG - FINITIONS - ACABADO

EN: Powder coating

IT: Verniciato con polvere
DE: Pulverbeschichtet
FR: Époxy à poudre
ES: Barnizado con polvo



EN: For full range of color available see finishing legend on the website

IT: Per tutta la gamma di colori disponibili vedere legenda finiture sul sito web

FEET - PIEDINI - GLEITER - PATINS - TACOS

EN: In polypropylene, black or white

IT: In polipropilene, bianco o nero
DE: Aus Polypropylen, schwarz oder weiß
FR: Enpolypropylène, blanc ou noir
ES: De polipropileno, blanco o negro

ACCESSORIES

Accessori
Zubehörteile
Accessoires
Accesorios

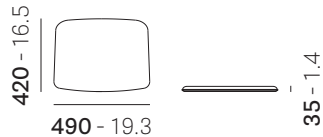
code 775.100

EN: Trolley

IT: Carrello
DE: Wagen
FR: Chariot
ES: Carrito

code 3640.3

EN: Magnetic cushion
IT: Cuscino magnetico
DE: Magnetisches Kissen
FR: Coussin magnétique
ES: Cojín magnético



REGULATIONS AND CERTIFICATES

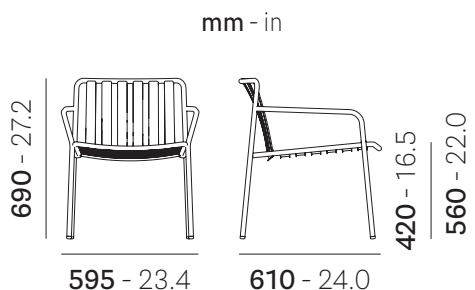
Normative e Certificazioni
Bestimmungen und Zertifikat
Normatives et certifications
Normativas y certificados

• ENVIRONMENTAL IMPACT - IMPATTO AMBIENTALE - UMWELTBELASTUNG - IMPACT SUR L'ENVIRONNEMENT - IMPACTO AMBIENTAL

MATERIAL Materiale	WEIGHT (Kg) Peso (Kg)	% TOTAL ITEM % totale articolo	MATERIAL RECYCLABILITY Riciclabilità del materiale	% RECYCLED AT ORIGIN % riciclato all'origine	% RECYCLABLE END OF PRODUCT LIFE % riciclabile fine vita prodotto
Steel Acciaio	6	99,7	YES	33,2	100
Polypropylene Polipropilene	0,02	0,3	YES	0	100
TOTAL TOTALE	6 Kg	--	--	33,1%	100 %

Reproduction of this document is strictly prohibited without prior written authorisation from Pedrali Spa. Sizes, weights and finishes may change without previous notice. È vietata la riproduzione del seguente documento senza previa autorizzazione scritta da parte di Pedrali Spa. Dimensioni, pesi e finiture possono variare senza alcun preavviso.

ST_CONEY_3645_2025.0



mc 0,335
ft³ 11.8

kg 6,5
lb 14.3

max 8 pcs

EN: Lounge Coney armchair with a galvanized steel frame and slats, painted for outdoor use.

IT: Poltrona lounge Coney con struttura e doghe in acciaio zincato, verniciato per esterno.

DE: Lounge-Sessel Coney mit galvanisiertem Stahlrahmen und Latten, für den Außenbereich lackiert.

FR: Fauteuil lounge Coney avec structure en acier galvanisé et lattes, peintes pour l'extérieur.

ES: Sillón lounge Coney con estructura y listones de acero galvanizado, pintados para uso exterior.

MATERIALS

Materiali
Materialien
Matériaux
Materiales

• FRAME - TELAIO - STRUKTUR - STRUCTURE - ARMAZÓN

EN: Steel, Ø20 mm tube with slats, electro-galvanized.

IT: Acciaio, tubo Ø20 mm con doghe, elettrozincato;

DE: Stahl, Rohr Ø20 mm mit Latten, elektroverzinkt.

FR: Acier, tube Ø20 mm avec lattes, électro-zingué.

ES: Acero, tubo Ø20 mm con listones, electrozincado.

FINISH - FINITURA - AUSFÜHRUNG - FINITIONS - ACABADO

EN: Powder coating

IT: Verniciato con polvere

DE: Pulverbeschichtet

FR: Époxy à poudre

ES: Barnizado con polvo



EN: For full range of color available see finishing legend on the website

IT: Per tutta la gamma di colori disponibili vedere legenda finiture sul sito web

FEET - PIEDINI - GLEITER - PATINS - TACOS

EN: In polypropylene, black or white

IT: In polipropilene, bianco o nero

DE: Aus Polypropylen, schwarz oder weiß

FR: Enpolypropylène, blanc ou noir

ES: De polipropileno, blanco o negro

ACCESSORIES

Accessori
Zubehörteile
Accessoires
Accesorios

code 3649.3

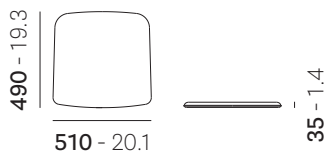
EN: Magnetic cushion

IT: Cuscino magnetico

DE: Magnetisches Kissen

FR: Coussin magnétique

ES: Cojín magnético

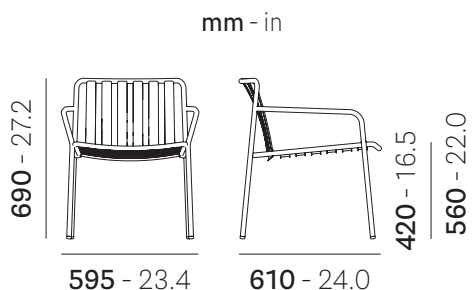


REGULATIONS AND CERTIFICATES

Normative e Certificazioni
Bestimmungen und Zertifikat
Normatives et certifications
Normativas y certificados

• ENVIRONMENTAL IMPACT - IMPATTO AMBIENTALE - UMWELTBELASTUNG - IMPACT SUR L'ENVIRONNEMENT - IMPACTO AMBIENTAL

MATERIAL Materiale	WEIGHT (Kg) Peso (Kg)	% TOTAL ITEM % totale articolo	MATERIAL RECYCLABILITY Riciclabilità del materiale	% RECYCLED AT ORIGIN % riciclato all'origine	% RECYCLABLE END OF PRODUCT LIFE % riciclabile fine vita prodotto
Steel Acciaio	6,45	99,7	YES	33,2	100
Polypropylene Polipropilene	0,02	0,3	YES	0	100
TOTAL TOTALE	6,5 Kg	--	--	33,1 %	100 %



mc 0,335
ft³ 11.8

kg 6,5
lb 14.3

max 8 pcs

EN: Lounge Coney armchair with a galvanized steel frame and slats, painted for outdoor use.

IT: Poltrona lounge Coney con struttura e doghe in acciaio zincato, verniciato per esterno.

DE: Lounge-Sessel Coney mit galvanisiertem Stahlrahmen und Latten, für den Außenbereich lackiert.

FR: Fauteuil lounge Coney avec structure en acier galvanisé et lattes, peintes pour l'extérieur.

ES: Sillón lounge Coney con estructura y listones de acero galvanizado, pintados para uso exterior.

MATERIALS

Materiali
Materialien
Matériaux
Materiales

• FRAME - TELAIO - STRUKTUR - STRUCTURE - ARMAZÓN

EN: Steel, Ø20 mm tube with slats, electro-galvanized.

IT: Acciaio, tubo Ø20 mm con doghe, elettrozincato;

DE: Stahl, Rohr Ø20 mm mit Latten, elektroverzinkt.

FR: Acier, tube Ø20 mm avec lattes, électro-zingué.

ES: Acero, tubo Ø20 mm con listones, electrozincado.

FINISH - FINITURA - AUSFÜHRUNG - FINITIONS - ACABADO

EN: Powder coating

IT: Verniciato con polvere

DE: Pulverbeschichtet

FR: Époxy à poudre

ES: Barnizado con polvo



EN: For full range of color available see finishing legend on the website

IT: Per tutta la gamma di colori disponibili vedere legenda finiture sul sito web

FEET - PIEDINI - GLEITER - PATINS - TACOS

EN: In polypropylene, black or white

IT: In polipropilene, bianco o nero

DE: Aus Polypropylen, schwarz oder weiß

FR: Enpolypropylène, blanc ou noir

ES: De polipropileno, blanco o negro

ACCESSORIES

Accessori
Zubehörteile
Accessoires
Accesorios

code 3649.3

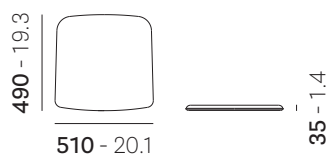
EN: Magnetic cushion

IT: Cuscino magnetico

DE: Magnetisches Kissen

FR: Coussin magnétique

ES: Cojín magnético



REGULATIONS AND CERTIFICATES

Normative e Certificazioni
Bestimmungen und Zertifikat
Normatives et certifications
Normativas y certificados

• ENVIRONMENTAL IMPACT - IMPATTO AMBIENTALE - UMWELTBELASTUNG - IMPACT SUR L'ENVIRONNEMENT - IMPACTO AMBIENTAL

MATERIAL Materiale	WEIGHT (Kg) Peso (Kg)	% TOTAL ITEM % totale articolo	MATERIAL RECYCLABILITY Riciclabilità del materiale	% RECYCLED AT ORIGIN % riciclato all'origine	% RECYCLABLE END OF PRODUCT LIFE % riciclabile fine vita prodotto
Steel Acciaio	6,45	99,7	YES	33,2	100
Polypropylene Polipropilene	0,02	0,3	YES	0	100
TOTAL TOTALE	6,5 Kg	--	--	33,1 %	100 %

Coney

3647 - 3648

DESIGN
Mandelli Pagliarulo

PEDRALI®

100%
MADE IN
ITALY



EN: Stool available in two heights, with a frame made of galvanized steel and powder-coated for outdoor use. Seat and backrest are made of shaped, stamped sheet metal with slats. An optional seat cushion is available.

IT: Sgabello disponibile in due altezze, con telaio in acciaio zincato e verniciato per uso esterno. Seduta e schienale sono realizzati in lamiera sagomata e stampata a doghe. È disponibile un cuscino opzionale per la seduta.

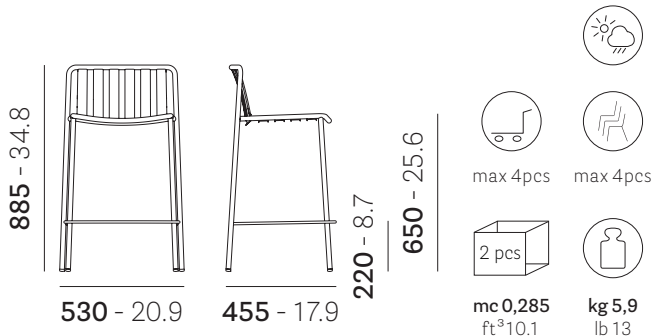
DE: Hocker in zwei Höhen erhältlich, mit Gestell aus verzinktem und für den Außenbereich pulverbeschichtetem Stahl. Sitzfläche und Rückenlehne sind aus geformtem, gestanztem Blech mit Lamellen gefertigt. Ein optionales Sitzkissen ist erhältlich.

FR: Tabouret disponible en deux hauteurs, avec structure en acier galvanisé et peint pour l'extérieur. L'assise et le dossier sont réalisés en tôle emboutie et profilée avec lattes. Un coussin d'assise optionnel est disponible.

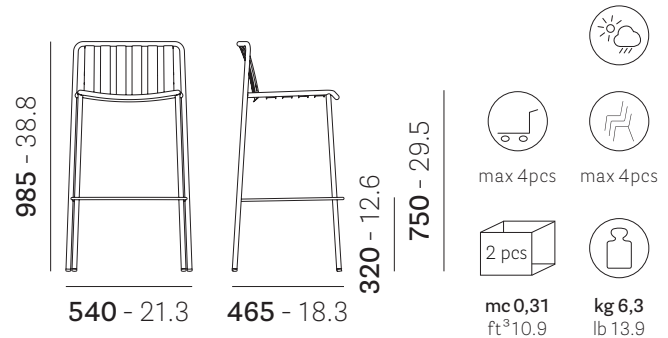
ES: Taburete disponible en dos alturas, con estructura de acero galvanizado y pintado para uso exterior. El asiento y el respaldo están fabricados en chapa moldeada y estampada con lamas. Hay disponible un cojín de asiento opcional.

mm - in

• 3647



• 3648



MATERIALS

Materiali
Materialien
Matériaux
Materiales

• **FRAME - TELAIO - STRUKTUR - STRUCTURE - ARMAZÓN**

EN: Steel, Ø20 mm tube with slats, Ø10 mm tube for footrest, electroplated.
IT: Acciaio, tubo Ø20 mm con doghe, tubo Ø10 mm per poggiatesta, elettrozincato.
DE: Stahl, Rohr Ø20 mm mit Latten, Rohr Ø10 mm für Fußstütze, galvanisch verzinkt.
FR: Acier, tube Ø20 mm avec lattes, tube Ø10 mm pour repose-pieds, électrozingué.
ES: Acero, tubo Ø20 mm con lamas, tubo Ø10 mm para reposapiés, electrocincado.

FRAME FINISH - FINITURA TELAIO - AUSFÜHRUNG DER STRUKTUR - FINITION STRUCTURE - ACABADO ARMAZÓN

EN: Powder coating for outdoor
IT: Verniciato a polvere per esterno
DE: Pulverbeschichtet für den Außenbereich
FR: Époxy à poudre pour extérieur
ES: Barnizado en polvo para uso exterior



EN: For full range of color available see finishing legend on the website
IT: Per tutta la gamma di colori disponibili vedere legenda finiture sul sito web

Reproduction of this document is strictly prohibited without prior written authorisation from Pedrali SpA. Sizes, weights and finishes may change without previous notice. È vietata la riproduzione del seguente documento senza previa autorizzazione scritta da parte di Pedrali SpA. Dimensioni, pesi e finiture possono variare senza alcun preavviso.

ST_CONEY_3647_3648_20250

DESIGN
Mandelli Pagliarulo

• FEET - PIEDINI - GLEITER - PATINS - TACOS

EN: In technopolymer, black or white
IT: In tecnopolimero, bianco o nero
DE: Aus Technopolymer, schwarz oder weiß
FR: En technopolymère, blanc ou noir
ES: De tecnopolímero, blanco o negro

ACCESSORIES

Accessori
Zubehörteile
Accessoires
Accesorios

code 3647.3

EN: Cushion
IT: Cuscino
DE: Kissen
FR: Coussin
ES: Cojín

code 775.100

EN: Trolley
IT: Carrello
DE: Wagen
FR: Chariot
ES: Carrito

REGULATIONS AND CERTIFICATES

Normative e Certificazioni
Bestimmungen und Zertifikat
Normatives et certifications
Normativas y certificados

• ENVIRONMENTAL IMPACT - IMPATTO AMBIENTALE - UMWELTBELASTUNG - IMPACT SUR L'ENVIRONNEMENT - IMPACTO AMBIENTAL

MATERIAL Materiale	WEIGHT (Kg) Peso (Kg)	% TOTAL ITEM % totale articolo	MATERIAL RECYCLABILITY Riciclabilità del materiale	% RECYCLED AT ORIGIN % riciclato all'origine	% RECYCLABLE END OF PRODUCT LIFE % riciclabile fine vita prodotto
Steel Acciaio	5,83	98,98	YES	27	100
Technopolymer Tecnopolimero	0,06	1,02	YES	40	100
TOTAL TOTALE	5,9 Kg	--	--	27,1 %	100 %

EN: Percentages referred to 3647
IT: Percentuali riferite al 3647

• PACKAGING RECYCLING - RICICLAGGIO IMBALLI - VERPACKUNGSRECYCLING - RECYCLAGE DES EMBALLAGES - RECICLAJE DE ENVASES

EN: Pedrali uses 100% FSC recycled cardboard packaging and plastic bags with a minimum recycled content of 35%.
IT: Pedrali utilizza imballi in cartone riciclato 100% FSC e scacchetti in plastica con %min riciclata del 35%.
DE: Pedrali verwendet Verpackungen aus 100 % FSC-zertifiziertem Recyclingkarton und Plastikbeutel mit einem Mindestanteil von 35 % recyceltem Material.
FR: Pedrali utilise des emballages en carton recyclé 100 % FSC et des sachets plastiques contenant au minimum 35 % de matière recyclée.
ES: Pedrali utiliza embalajes de cartón reciclado 100 % FSC y bolsas de plástico con un contenido mínimo del 35 % de material reciclado.

Reproduction of this document is strictly prohibited without prior written authorisation from Pedrali SpA. Sizes, weights and finishes may change without previous notice. È vietata la riproduzione del seguente documento senza previa autorizzazione scritta da parte di Pedrali SpA. Dimensioni, pesi e finiture possono variare senza alcun preavviso.

ST_CONEY_3647_3648_20250