

TP3300



03

Verniciato nero goffrato
Black embossed painted

20

Verniciato bianco goffrato
White embossed painted

37

Alluminio goffrato
Embossed aluminium

Essenziale e robusto, questo tavolo è impilabile orizzontalmente. La struttura è realizzata in alluminio pressofuso ed estruso, con snodi di rotazione tavolo ed è accessoriata con maniglia in plastica posizionata sotto al piano.

Il tavolo prevede due lunghezze di piano: 1400 e 1600 mm. Inoltre può montare le due ruote posteriori, oppure quattro ruote, due delle quali dotate di freno, per un più pratico spostamento.

Simple and robust, this table can be horizontally stacked. The structure is made of die-cast and extruded aluminium, with table rotation joints, and is accessorized with plastic handle below the top.

The table is equipped for two table top lengths: 1400 and 1600 mm.

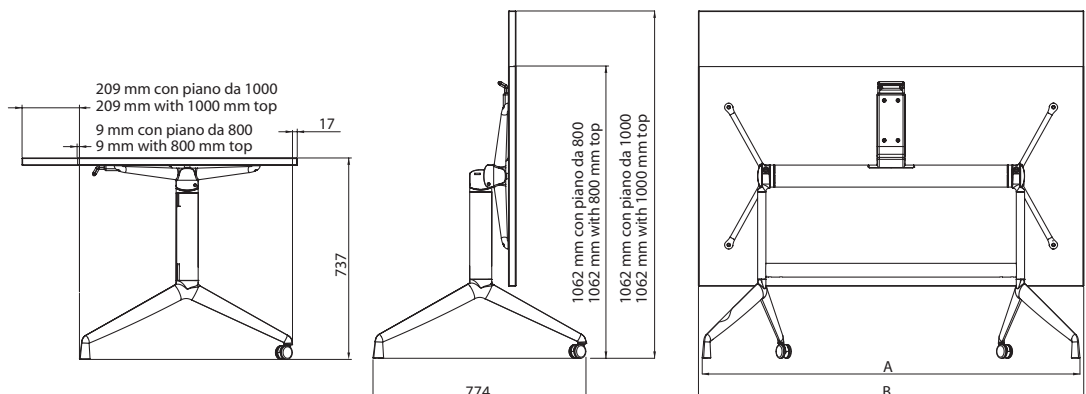
It can be fitted with two or four rear castors, including two equipped with brake, to facilitate movement.



Tavolo 1400 A= 1373 mm
Tavolo 1600 A= 1573 mm
Tavolo 1400 B= 1400 mm
Tavolo 1600 B= 1600 mm

Dimensioni valide per tutte le versioni

Dimensions apply to all versions



TP3300



Caratteristiche struttura

Gamba in alluminio pressofuso.

Tubo collegamento piede / supporto rotazione in alluminio estruso misura 80x30 spessore 2 mm.

Supporto rotazione in alluminio pressofuso.

Traverso inferiore in alluminio estruso con misura 50x25 spessore 2 mm.

Traverso superiore fissaggio piano tavolo in alluminio estruso.

Supporto piano tavolo in alluminio pressofuso.

Maniglia e relativo carter di copertura in polipropilene copolimero.

Ruote/combinazioni

4 ruote Ø 60 colore alluminio, bianco o nero di cui 2 con freno

2 ruote Ø 60 colore alluminio, bianco o nero e 2 piedini fissi

4 piedini fissi in polipropilene

Finitura

Verniciatura con polveri epossipoliestere di colore alluminio, bianco o nero con spessore medio di 50 micron.

Frame Features

Die-cast aluminium base leg

Extruded aluminium foot/connection to rotation support tube - 80x30 thickness 2 mm

Die-cast aluminium rotation support

Extruded aluminium lower beam - 50x25 thickness 2 mm

Upper crossbar for table top fixing in extruded aluminium.

Die-cast aluminium table top support

Polypropylene handle and mechanism cover .

Castors/versions

4 castors Ø 60 chromium plated, white or black (2 castors with brake)

2 castors Ø 60 chromium plated, white or black and 2 fixed gliders version

4 polypropylene fixed glides

Finishing

Epoxy-polyester powder coating in chromium-plated, white or black with an average thickness of 50 microns.



TP3300



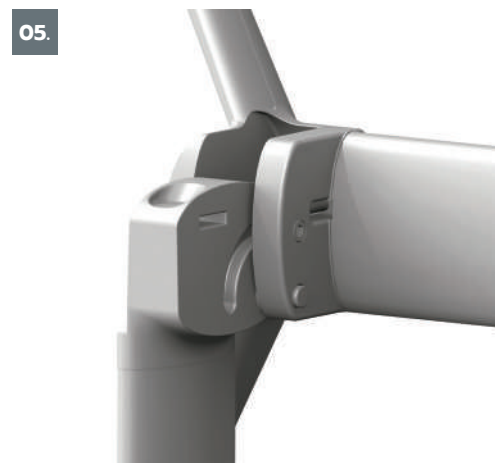
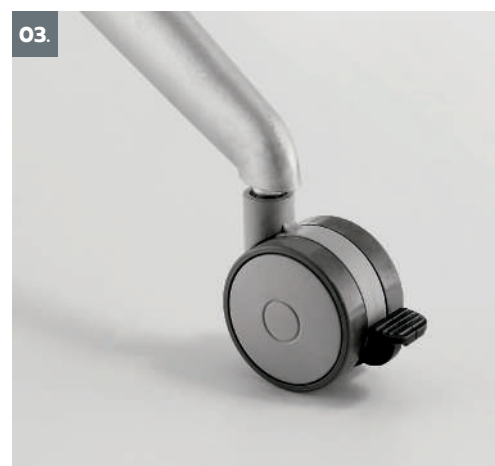
01.
Struttura realizzata in alluminio
pressofuso ed estruso
*Frame is made of die-cast
and extruded aluminium*

02.
Piedino fisso
Fixed foot

03.
Ruota posteriore con freno
Rear castor with brake

04.
Maniglia
Handle

05.
Snodo rotazione tavolo
Table rotation joint



KIT 1

Versione con 4 ruote / 4 castors version



KIT 2

Versione con 2 ruote e 2 piedini
version with 2 castors e 2 feet



KIT 3

Versione con 4 piedini / 4 castors feet

