



Detail of TP70P folding

/ TP70

Versatile and strong tables collection

The new challenge, to make people feel good at work, is to combine the design of the individual which varies over time, with that of the organization.

A collection of space-saving tables featuring an elegant iconic metal leg that provides a resistant and stable support to the different systems that characterize this family.

La nuova sfida, per far star bene le persone negli ambienti di lavoro, è quella di saper coniugare il disegno di vita dell'individuo, che varia nel tempo, con quello dell'organizzazione.

TP70 è una collezione di tavoli multifunzionali e salvaspazio caratterizzati da un'elegante gamba in acciaio che offre un supporto robusto e stabile ai diversi sistemi che caratterizzano questa famiglia.

TP70R BIG



TP70R BIG with white frame and laminate tops.

TP70R BIG is equipped with the exclusive anti-shock system, designed and patented.

TABLES AND DESKS / TAVOLI E SCRIVANIE



TP70R BIG with black powder coated frames and FENIX tops. The table can be enriched with top access and power unit.

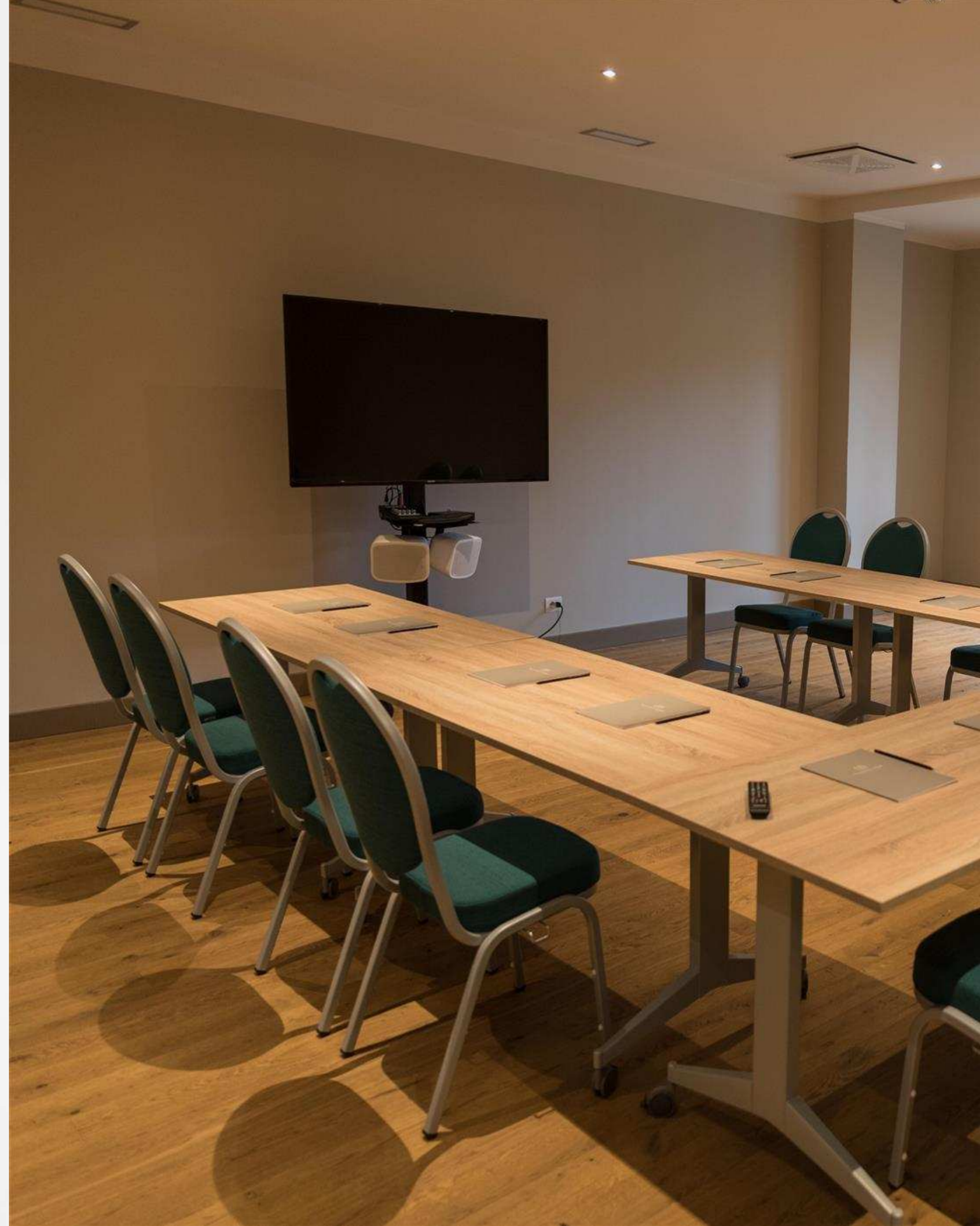
TP70R BIG with black powder coated frame and FENIX tops enriched with top access.



TP70R BIG H1050



TP 70 R BIG H 1050 with powder coated frame and FENIX tops.

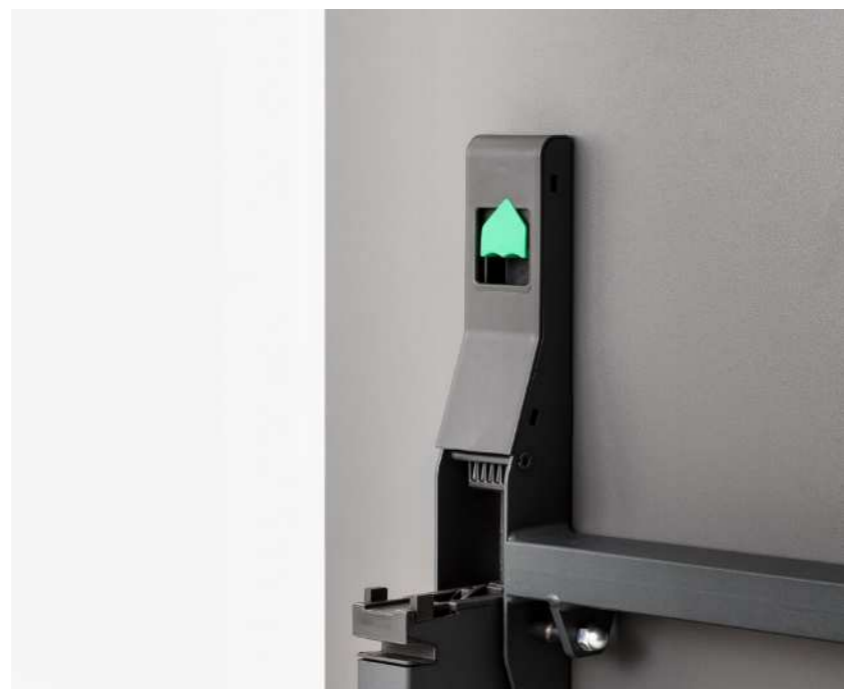


TP70R BIG H1050 with powder coated frames and FENIX tops.



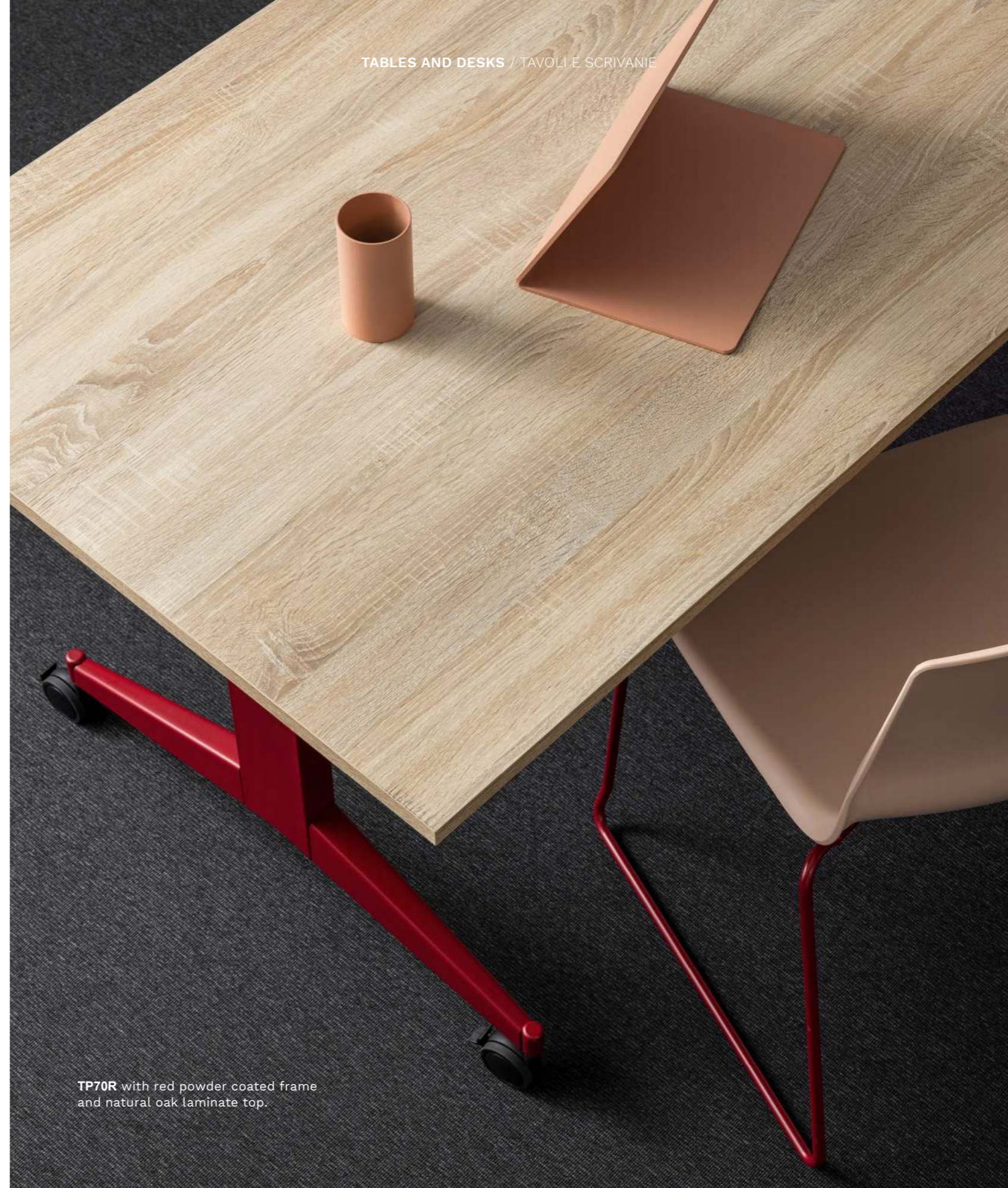
TP70R with anthracite powder coated frames and laminate tops.

TP70R



TP70R with anthracite powder coated frames and laminate tops. Detail of the single control to unlock the movement of the top with an integrated adjuster of flatness.

TABLES AND DESKS / TAVOLI E SCRIVANIE



TP70R with red powder coated frame and natural oak laminate top.

TP70P

TABLES AND DESKS / TAVOLI E SCRIVANIE



TP70P with red powder coated frames and FENIX tops.



TP70P

The accessory makes it easy to join two tables with a straight or corner top, increasing the possibilities of configuration while limiting the number of structures used.

TP70F

TABLES AND DESKS / TAVOLI E SCRIVANIE



TP70P with black powder coated frame and white laminate top.

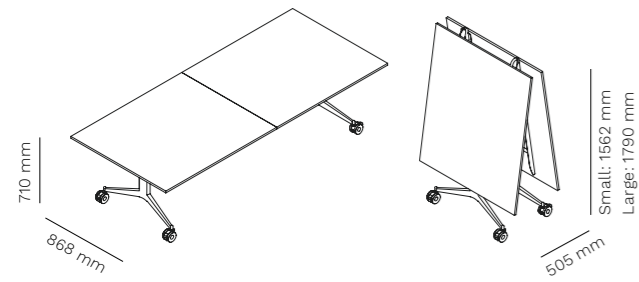
Detail of the trolley for tables stacking and transport.

TP70F with white powder coated frame and laminate top.

TP70 COLLECTION

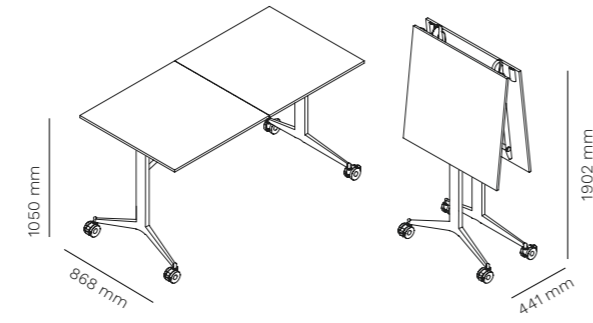
TABLES AND DESKS / TAVOLI E SCRIVANIE

TP70R BIG



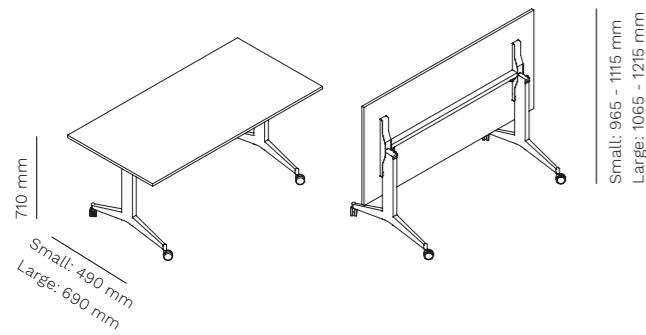
top
Small: 2000/2600 x 900/1200 mm | Large: 2800/3200 x 900/1200 mm

TP70R BIG H1050



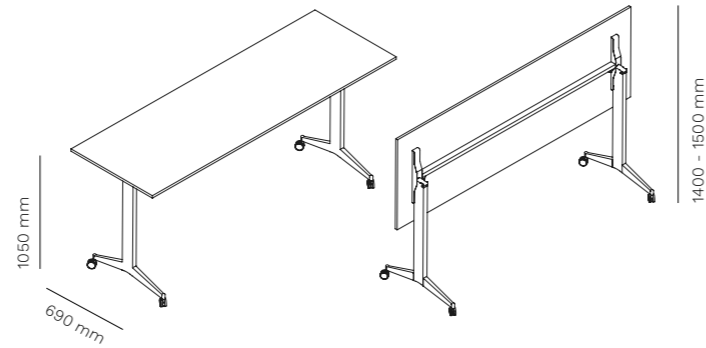
top
2000/2600 x 900/1200 mm

TP70R



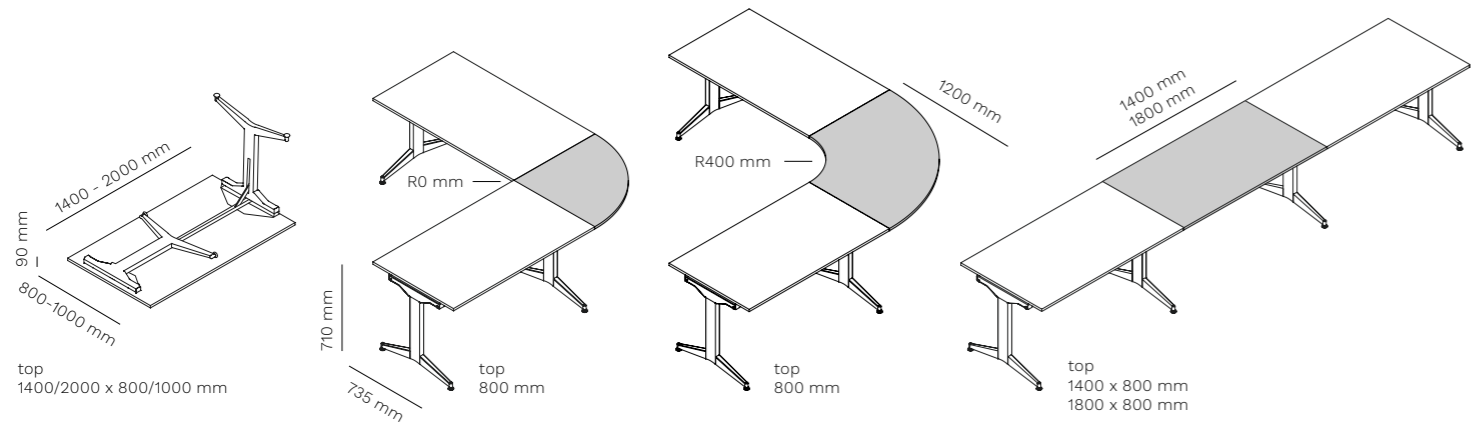
top
Small: 1200/2400 x 500/800 mm | Large: 1200/2400 x 700/1000 mm

TP70RH1050



top
1200/2200 x 700/900 mm

TP70P



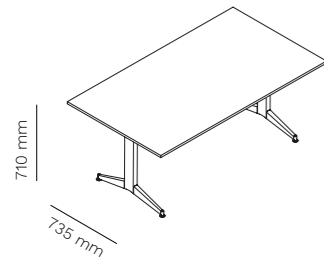
top
1400/2000 x 800/1000 mm

top
800 mm

top
800 mm

top
1400 x 800 mm
1800 x 800 mm

TP70F



top
1400/2000 x 800/1000 mm

DESCRIPTION / DESCRIZIONE

en TP70 is a table with double legs entirely made in steel, both powder coated or chromed, that offers a robust support to the different handling systems: tilting top, Libro and folding legs. The fixed version completes the collection. The solidity of the structure allows the assembly of large tops: the BIG version (equipped with the patented anti-shock system) can become a large 3200x1200 meeting table foldable in just 50 cm and movable by one person.

it TP70 è una collezione di tavoli caratterizzata da una doppia gamba interamente in acciaio, verniciato o cromato, che offre un supporto stabile e robusto ai diversi sistemi di movimentazione: con piano ribaltabile, con chiusura a Libro e con gambe pieghevoli. A completamento della collezione è disponibile anche la versione fissa. La solidità della struttura permette di montare piani di grandi dimensioni: la versione BIG (dotata del sistema antishock brevettato) può diventare un grande tavolo meeting da 3200 x1200 mm richiudibile in soli 50 cm e movimentabile da una sola persona.

FEATURES / CARATTERISTICHE



patented
system
sistema
brevettato



certified
certificato



stackable
versions
versioni
impilabili

CERTIFICATIONS / CERTIFICAZIONI

UNI EN 15372:2016
(art. TP70R)

ACCESSORIES / ACCESSORI



top access with flip cover
passacavi con sportello



top access with multifunctional sockets
passacavi con prese multifunzione



multifunctional sockets Ø 60 mm
prese multifunzione Ø 60 mm



multifunctional sockets with wireless charging Ø 80 mm
prese multifunzione con ricarica wireless Ø 80 mm



electrification kit
kit elettrificazione



sound-absorbing panel
pannello fonoassorbente



nylon kit for connection
agganci in nylon



hanging CPU holder
portaserver pensile



cpu holder
portaserver



trolley
carrello



modesty panel
pannello frontale only for art. TP70R



cable tray
vasca porta cavi only for art. TP70R, TP70F

FRAME / STRUTTURA

powder coated steel
acciaio verniciato

- | | | | | |
|---|---|---|---|---|
| | | | | |
| 296 textured
raggrinzato RAL 9010 | 235 textured
raggrinzato RAL 7035 | 301 textured
raggrinzato RAL 7044 | 333 textured
raggrinzato | 131 textured
raggrinzato RAL 9006 |
| | | | | |
| 148 textured
raggrinzato RAL 7016 | 120 textured
raggrinzato RAL 9005 | 100 smooth
liscio RAL 9006 | 116 semi-glossy
semilucido RAL 9005 | |

chromed steel
acciaio cromato



TOP / PIANO

standard colour and material effect laminate tops
piani standard in laminato colore ed effetto materico

- | | | | | |
|---|---------------------------------------|------------------------------------|---------------------------------|-----------------------|
| | | | | |
| white
bianco | magnolia | light grey
grigio chiaro | anthracite
antracite | black
nero |
| | | | | |
| whitened oak
rovere sbiancato | natural oak
rovere naturale | grey olm
olmo grigio | black oak
rovere nero | walnut
noce |

standard colour and wood melamine tops
piani standard in nobilitato colore e legno

- | | | | | |
|---|---------------------------------------|------------------------------------|---------------------------------|-----------------------|
| | | | | |
| white
bianco | magnolia | light grey
grigio chiaro | anthracite
antracite | black
nero |
| | | | | |
| whitened oak
rovere sbiancato | natural oak
rovere naturale | grey olm
olmo grigio | black oak
rovere nero | walnut
noce |

standard FENIX tops
piani standard in FENIX

- | | |
|-----------------------------|---------------------------|
| | |
| 0032 white
bianco | 0720 black
nero |