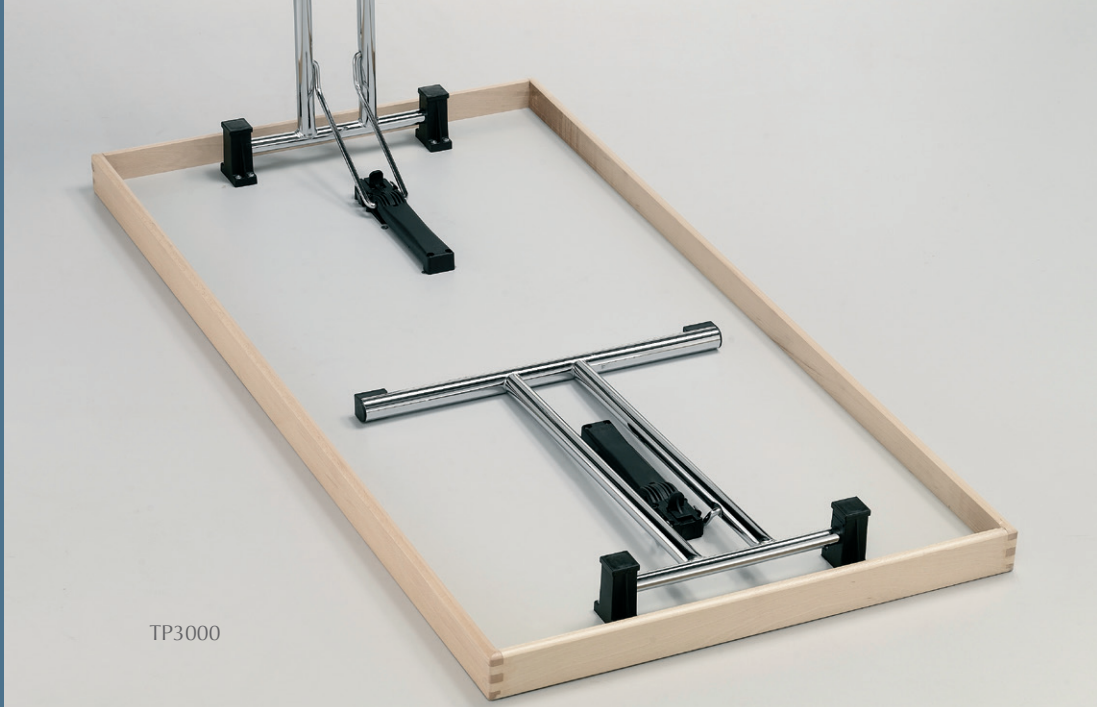


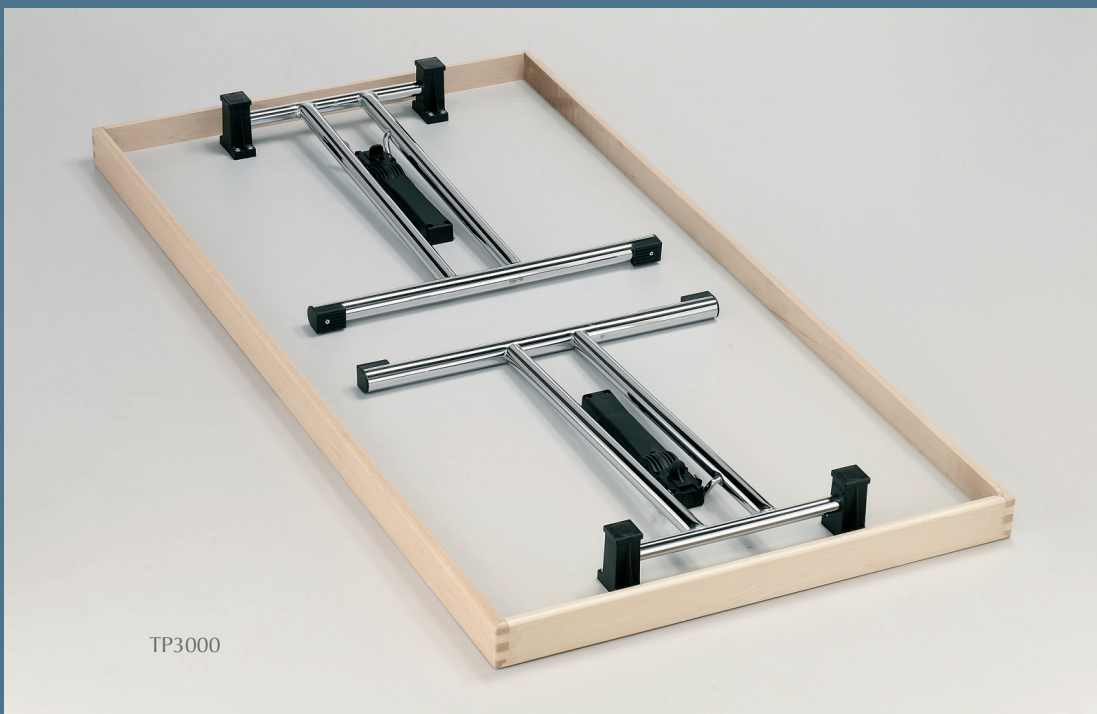


## TAVOLI PIEGHEVOLI FOLDING TABLES





TP3000



TP3000



TP3000

# TAVOLI PIEGHEVOLI

## TP3000-TP3020

# FOLDING TABLES

## TP3000-TP3020

Pensati specialmente per gli ambienti comunità, mense e contract, i tavoli pieghevoli hanno caratteristiche di semplicità e versatilità.

Semplicità sia nel montaggio delle gambe che nel loro meccanismo di chiusura. Versatilità, perché piegate riducono al massimo l'ingombro del tavolo. Leggeri e maneggevoli, questi tavoli sono facilmente impilabili.

Le gambe sono in metallo verniciato con polveri epossidiche disponibili nel colore nero semilucido, alluminio goffrato o nelle finitura cromata.

I piani di appoggio sono realizzabili in melaminico, laminato HPL o in legno multistrati grezzo con bordi antiurto in ABS.

*Developed purposely for community, canteen and contract use, these folding tables legs are simple and versatile: simple because they are easy to fit and provided with a very simple folding mechanism, versatile because when folded they minimize overall table dimensions.*

*These tables are also lightweight, easy to handle and easy to stack.*

*The legs are made of epoxy painted metal available in embossed aluminium or semi-polished black finish, or chromium-plated.*

*Tops can be made from ennobled melamine, laminated, raw multilayers wood with anti-bump edge in ABS.*

### TP3000 CON BLOCCAGGIO IN PLASTICA - TP3000 WITH PLASTIC LEG LOCKS

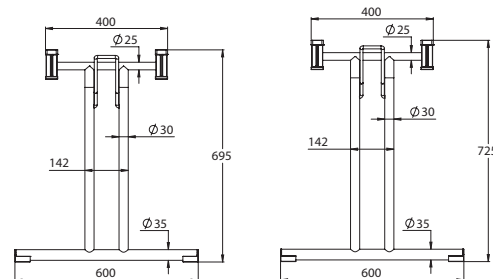
Piedino fisso o regolabile  
Fixed or adjustable foot

Lunghezza minima del piano: 120 cm  
Minimum top length: 120 cm

PARTI IN METALLO - METAL PARTS



GAMBA CON PIEDINO REGOLABILE  
LEG WITH ADJUSTABLE FOOT



## TP3020 CON BLOCCAGGIO IN PLASTICA - TP3020 WITH PLASTIC LEG LOCKS

Piedino regolabile  
Adjustable foot

Lunghezza minima del piano: 120 cm  
Minimum top length: 120 cm

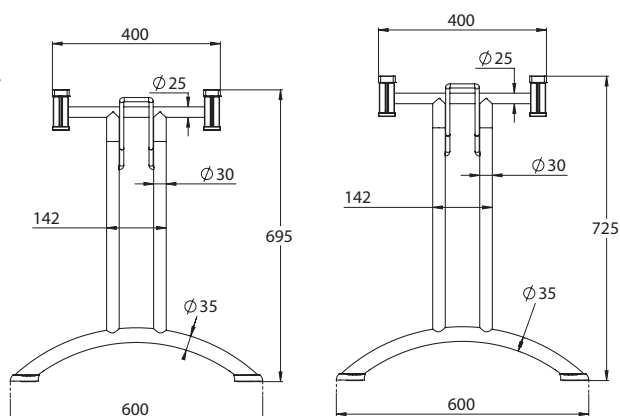
PARTI IN METALLO - METAL PARTS



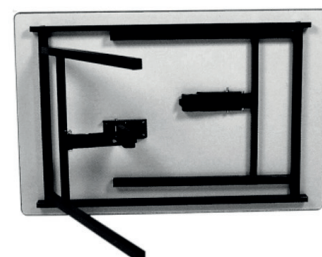
Cromato  
Chromium-plated

Alluminio gofrato  
Embossed aluminium

Nero semilucido  
Semi-polished black



## TAVOLI PIEGHEVOLI FOLDING TABLES TP30



Struttura in acciaio spessore mm. 1,5 con 4 gambe a sez. quadra mm. 30x30 e due traverse laterali di sostegno da mm. 40x20. Meccanismo di gambe pieghevoli con 2 snodi in ABS ad alta resistenza e bloccaggio a scatto. I piani di appoggio sono realizzabili in melaminico, laminato HPL o in legno multistrati grezzo con bordi antiurto in ABS.

Steel structure 1,5 mm thick with 4 legs of 30x30mm cross section and two lateral support stretchers 40x20mm. Folding legs mechanism with 2 high resistance ABS joints and snap blocking. Tops can be made from ennobled melamine, laminated, raw multilayers wood with anti-bump edge in ABS.



# TAVOLI SERIE TP70

## SERIES TABLES TP70

Progetto di tavoli ribaltabili, tavoli pieghevoli e tavoli fissi. Un unico design per una gamma che interpreta la richiesta di versatilità e mobilità degli spazi moderni.

La versione ribaltabile ha un deciso carattere innovativo grazie all'unico comando di sblocco, che permette ad un singolo utente di movimentare tavoli di grandi dimensioni. La versione pieghevole offre contemporaneamente design e praticità e permette un maggior recupero dei volumi. La versione fissa completa la gamma e si caratterizza per il design essenziale e rigoroso.

Le tre versioni sono proposte con finitura a polvere epossidica bianca, antracite, alluminio o nera e offrono molteplici standard dimensionali.

Accessorio indispensabile per il collegamento tra i piani è un particolare aggancio in poliammide.

*Project for tilting, folding and fixed tables.*

*TP70 is a unique design for a range which meets the demand of versatility and mobility of modern spaces.*

*The tilting version has a strong innovative character thanks to the single locking device, which allows one single user to move tables of large dimensions.*

*The folding version offers contemporary design and functionality and also allows for major space optimization. The fixed version completes the range and it is characterised by the essential and accurate design.*

*The three versions are available in differing sizes and also with three epoxy powder coatings, white, anthracite, aluminium and black.*

*Essential for the connection between the tables tops is the particular fastening which is manufactured in polyamide.*

### VERSIONE FISSA FIXED VERSION



### VERSIONE PIEGHEVOLE FOLDING VERSION

Il meccanismo delle gambe pieghevoli è robusto e pratico. Le gambe sono fornite con livellatori Ø 40 in polipropilene color antracite. I tavoli possono essere accatastati per una maggiore ottimizzazione dei volumi.

*The folding legs mechanism is strong and handy. The legs are supplied with Ø 40 foot levellers in polypropylene, anthracite colour. The tables can be stacked to obtain a major space optimization.*



esempio impilabilità  
stackable

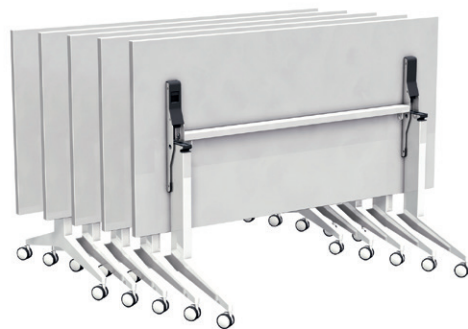
## VERSIONE RIBALTABILE TIP UP VERSION

Un unico comando di sblocco, che permette ad un singolo utente di movimentare tavoli di grandi dimensioni. Le componenti esterne del meccanismo sono in polipropilene color antracite. Il tavolo si blocca automaticamente in posizione da lavoro. I tavoli sono aggregabili per permettere un maggior recupero dei volumi.

*Single locking device, which allows one single user to move tables of large dimensions. The external components of the mechanism are made of polypropylene, anthracite colour. The table blocks automatically in a working position. The tables can be aggregated in order to allow a major space optimization*



Aggancio Ø 50 in poliammide per il collegamento tra i piani.  
Ø 50 polyamide linking device for the connection between the table tops.



Struttura nera  
black structure



Struttura antracite  
anthracite structure



Struttura bianca  
white structure



Struttura alluminio  
aluminium structure

# TAVOLI SERIE TP75

## SERIES TABLES TP75

TP75 è una nuova gamma di tavoli ribaltabili e pieghevoli proposti da STF. La movimentazione e l'accatastamento di questi tavoli, permette l'ottimale sfruttamento degli spazi, rendendo TP75 perfetto per uffici, sale conferenza e ristorazione. La doppia gamba conica, elegante e sofisticata, viene realizzata con specifici macchinari di piegatura sapientemente adattati per questo progetto.

*TP75 is a new collection of tilting and folding tables proposed by STF. The development of these version is conceived for offices, conference areas and banqueting, where table movement and space saving as crucial. The double conical leg is made entirely in Italy, with a specific high-quality tooling equipment.*



### VERSIONE RIBALTABILE

### TIP UP VERSION



## VERSIONE PIEGHEVOLE FOLDING VERSION

Il meccanismo delle gambe pieghevoli è robusto e pratico. Le gambe sono fornite con livellatori Ø 40 in polipropilene color antracite. I tavoli possono essere accatastati per una maggiore ottimizzazione dei volumi.

*The folding legs mechanism is strong and handy. The legs are supplied with Ø 40 foot levellers in polypropylene, anthracite colour. The tables can be stacked to obtain a major space optimization.*



Aggancio Ø 50 in poliammide per il collegamento tra i piani.  
Ø 50 polyamide linking device for the connection between the table tops.

